

# 260MRT

ELEVADOR DE TIJERA PARA TERRENOS IRREGULARES

**JLG**  
reachingout™

## Rendimiento

Altura de la plataforma – en posición elevada (Interior / Exterior)	7,9 m	26 pies
Capacidad de la plataforma (Interior / Exterior)	567 kg	1.250 lb
Capacidad en la extensión de la plataforma	136 kg	300 lb
Número de ocupantes (Interior / Exterior)	2	
Tiempo de ascenso/descenso	27/21 segundos	
Altura máxima de conducción (Interior / Exterior)	Altura total	
Peso bruto del vehículo*	3.701 kg	8.160 lb
Velocidad de conducción – en posición elevada	5,6 km/h	3,5 mph
Velocidad de conducción – no elevada	0,6 km/h	0,4 mph
Capacidad en pendientes	35%	
Indicador de inclinación	3 grados	
Radio de giro (interior)	2,1 m	84 pulg.

\*Algunas opciones o requisitos por país incrementará el peso.

## Especificaciones Estándar

### Fuente de alimentación

Combustible diésel Kubota	23,5 hp	17,5 kW
Capacidad del tanque de combustible	7,5 gal.	28,4 L

### Llantas

- Estándar 26 x 12 rellenas de espuma

### Frenos

- Aplicados por resorte liberado hidráulicamente

### Depósito hidráulico

• Capacidad	56,8 L	15 galones
-------------	--------	------------

## Características Estándar

- Plataforma de acero de 1,65 x 2,59 m (65 x 102 pulg.)
- Extensión manual de la plataforma 1,22 m (4 pies)
- Barandillas protectoras plegables
- Estación de control de la plataforma removible y ajustable
- Tracción cruzada en las 4 ruedas
- Control hidrostático proporcional con dirección en el pulgar
- Elevación proporcional
- Receptáculo de 110 V CA en la plataforma
- Bocina
- Contador de horas
- Luz de inclinación y alarma
- Bujes para brazos de tijera libres de lubricación
- Accesorio de mantenimiento tipo tijera
- Cable de descenso manual
- Cubierta de chasis de acero de calibre pesado
- Pines niquelados, sujetadores amarillos de zinc cromados
- Alarma de movimientos
- Sistema de detección de carga
- Puerta autocerrante



## Accesorios y opciones

- Gatos de nivelado
- Luces de trabajo de la plataforma
- Generador de 110V CA
- Baliza ámbar intermitente
- Gatos de nivelado hidráulicos

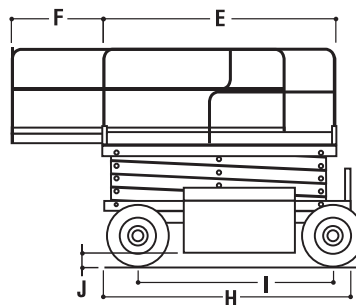
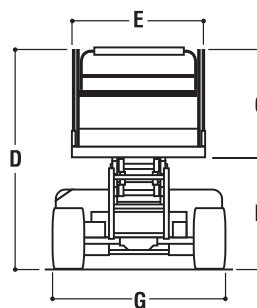
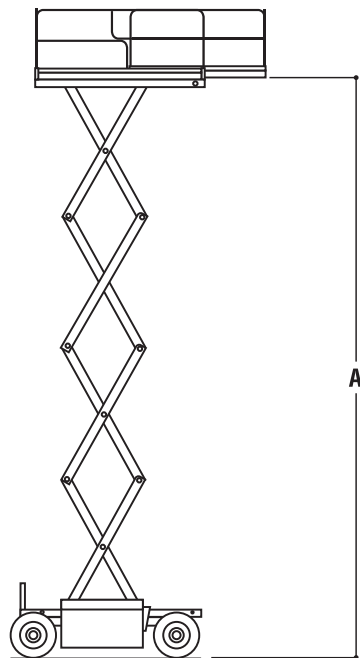
# 260MRT

ELEVADOR DE TIJERA PARA TERRENOS IRREGULARES

**JLG**  
reachingout™

## Dimensiones

Todas las dimensiones son aproximadas.



A. Altura de la plataforma – elevada	7,9 m (26 pies)
B. Altura de la plataforma – no elevada	1,3 m (4 pies 1,5 pulg. )
C. Altura total – barandillas no elevadas	1,1 m (3 pies 7,5 pulg.)
D. Altura total	2,4 m (7 pies 9,5 pulg.)
E. Tamaño de la plataforma	1,65 x 2,6 m (65 x 102 pulg.)
F. Extensión de la plataforma	1,2 m (4 pies)

G. Ancho total	1,8 m (5 pies 9 pulg.)
H. Longitud total (sin estabilizadores)	2,7 m (8 pies 9 pulg.)
I. Distancia entre ejes	2,0 m (6 pies 6 pulg.)
J. Espacio libre al suelo	20 cm (8 pulg.)

## La Garantía "1 y 5" de JLG

Proporcionamos cobertura para todos los productos durante un (1) año completo y cubrimos todos los componentes estructurales principales especificados durante cinco (5) años. Debido a las mejoras continuas de los productos, nos reservamos el derecho de realizar cambios en las especificaciones y/o equipo sin previa notificación. Esta máquina cumple con, o supera, los reglamentos ANSI y CSA, de la manera en que fue fabricada originalmente y para las aplicaciones para las que fue diseñada. Por favor consulte el número de serie de la placa en la máquina para información adicional.

Part No.: 6131404  
R1219\_A92.20

**JLG**

**JLG Industries, Inc.**  
1 JLG Drive  
McConnellsburg, PA 17233-9533 EE. UU.  
Teléfono +1 717-485-5161  
Línea sin cargos en EE. UU. +1 877-JLG-LIFT  
Fax +1 717-485-6417  
[www.jlg.com](http://www.jlg.com)  
Una empresa de Oshkosh Corporation